

HÜPFBURG

BOUNCY CASTLE CHÂTEAU GONFLABLE SPRINGKASTEEL



Art. Nr. 140340/2

D

Vor Beginn des Bastelns sollten Sie sich mit den Spritzlingen und der Anleitung vertraut machen. Sollte es einmal vorkommen, dass ein Teil im Bausatz fehlt, kreuzen Sie bitte das fehlende Teil in der Anleitung an und schicken Sie diese bitte an Fa. Gebr. FALLER GmbH, Abt. Kundendienst, kundendienst@faller.de, Kreuzstraße 9, 78148 Gütenbach. Sie erhalten dann umgehend Ersatz.

GB

Before beginning with the assembly please familiarize yourself with the parts and read the instructions carefully. In case of missing parts please indicate these on the instructions leaflet with a circle and return the leaflet to Gebr. FALLER GmbH, kundendienst@faller.de, Kreuzstraße 9, D-78148 Gütenbach, Germany. You will receive the replacement by return.

F

Avant de commencer le montage de votre maquette bien lire la notice et repérer les grappes. Si une pièce manque dans une boîte, cochez la pièce correspondante sur la notice et renvoyez-la-nous à Gebr. FALLER GmbH, kundendienst@faller.de, Kreuzstraße 9, D-78148 Gütenbach (R.F.A.). Nous vous ferons parvenir la pièce par retour.

NL

Vóór het bouwen zou men de gietstukken en de handleiding moeten bestuderen. Indien onverhoopt een onderdeel aan het bouwpakket ontbreekt, gelieve men het ontbrekende deel in de handleiding aan te kruisen en deze te zenden aan Gebr. FALLER GmbH, kundendienst@faller.de, Kreuzstraße 9, D-78148 Gütenbach. U ontvangt dan omgaand en gratis het ontbrekende onderdeel.

Für den Zusammenbau des Modells empfehlen wir folgende FALLER-Artikel (sind nicht im Bausatz enthalten):
For the assembly of the kit we recommend following FALLER products (not included in the kit):
Pour l'assemblage du modèle, nous vous recommandons les articles FALLER suivants (non inclus dans le kit):
Om dit model te bouwen adviseren wij de volgende FALLER producten (maken geen deel uit van deze bouwset):



Art. Nr. 170492
FALLER-EXPERT

Flüssigkleber in Plastikflasche mit Spezialkanüle für feinste Klebstoffdosierung.

Liquid cement in plastic bottle with canule for very fine dosage.

Colle liquide en bouteille plastique avec bec verseur pour un dosage précis.

Vloeibare lijm in plastic-flacon met doseerbuisje om nauwkeurig te lijmen.



Art. Nr. 170688
SPEZIAL-SEITENSCHNEIDER

zum gratfreien Abtrennen von feinsten Spritzteilen.
Nur für Polystyrol geeignet.

Special side cutter for cutting off ultra-fine moulded parts without burrs.
Only suitable for polystyrene.

Pince coupante spéciale pour couper sans bavure les pièces miniatures moulées par injection. Convient uniquement au polystyrène.

Speciale zijknijptang voor het braamloos afknippen van de fijnste gietstukdelen. Alleen geschikt voor polystyrol.



Inhalt	Spritzlinge	1	1	x
Contents	Sprues	2	1	x
Contenu	Moulages			
Inhoud	Gietstukken			

Sa. Nr. 107 557 1

2 Montageanweisung der Abziehbilder:

Die benötigten Abziehbilder vom Blatt abschneiden, in ein Glas Wasser, dem einige Tropfen Spülmittel hinzugefügt wurden, für etwa 1/2 Minute eintauchen, herausnehmen und auf das Modell positionieren.

Für eine bessere Haftung, die Abziehbilder mittels eines reinen Tuches andrücken.
Um eine optimale Haftung der Naß-Schiebebilder zu erreichen, sollten Sie die Kunststoffteile mit Spiritus oder ähnlichem (kein Lösungsmittel) sorgfältig reinigen.

Directions for applying the decals:

Cut the required decals out of the sheet, dip them into a glass of water with some drops of soap water added for about 1/2 minute and position the decals on the kit.

For a better adhesion, press them by means of a clean rag.

For achieving highest adhesion of the transfer pictures plastic parts should be cleaned carefully by means of spirit (no solvent) or something like that.

Instructions pour la pose de décalcomanies:

Couper les décalcomanies au ras des images, trempez-les dans un verre d'eau additionnée de quelques gouttes „d'agent mouillant“ (produit à vaisselle p. ex.) et laissez-les tremper environ 30 secondes. Positionner exactement la décalcomanie sur la maquette.

Pour une meilleure adhérence, tamponner la délicatement avec un chiffon doux. Afin d'obtenir une adhérence maximale des images à décalquer à l'au, veuillez nettoyer soigneusement les pièces en plastique avec de l'alcool ou un autre produit similaire (pas de dissolvant).

Tips voor het aanbrengen van de transfers:

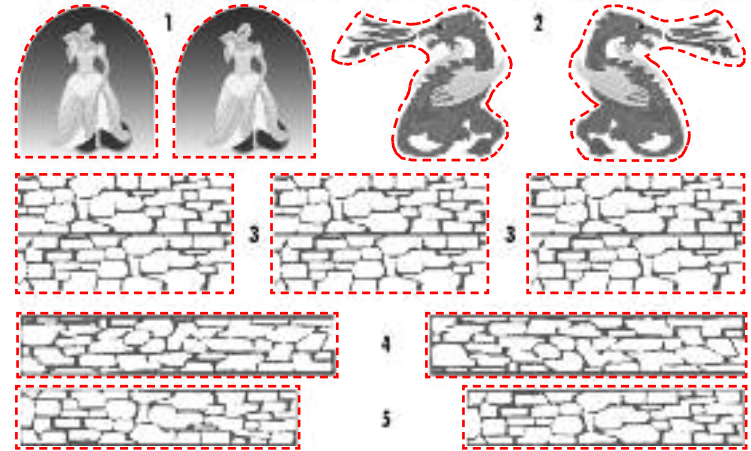
Knip het gewenste transfer uit en dompel het ca. 30 seconden onder in lauw water.

Schuif dan het transfer van het papier af op de juiste plaats op het model. Daarna met een schoon doekje voorzichtig aandrukken.

Om een optimale hechting van de transfers te bereiken, dienen de kunststof delen eerst zorgvuldig met spiritus o. d. (geen oplosmiddel) te worden schoongemaakt.

Deco Transfers 140340 II Su.Nr. 107 433 1 Naßschiebebild • Décalque • Transfer

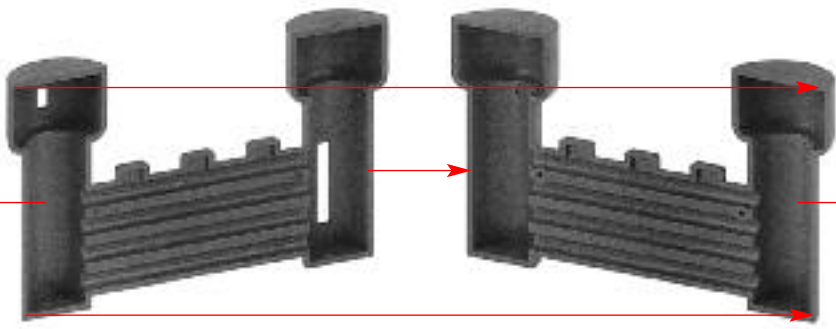
HÜPF-BURG 6 HÜPF-BURG 6 HÜPF-BURG



2/2

2/1

(A)



1/2

(A)

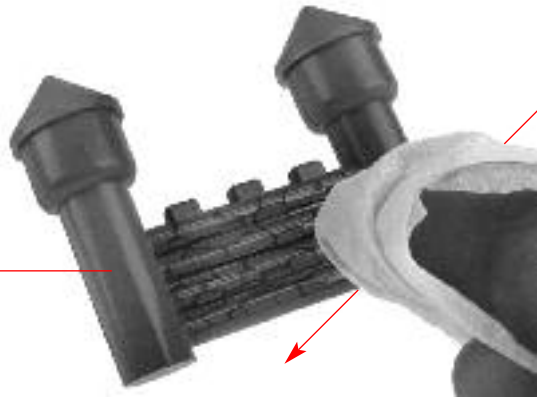
(B)

Deco 3



(B)

(C)



Deco 4

Deco 5

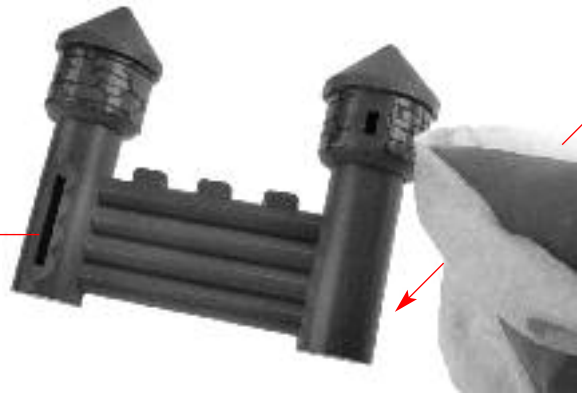
(C)

(D)

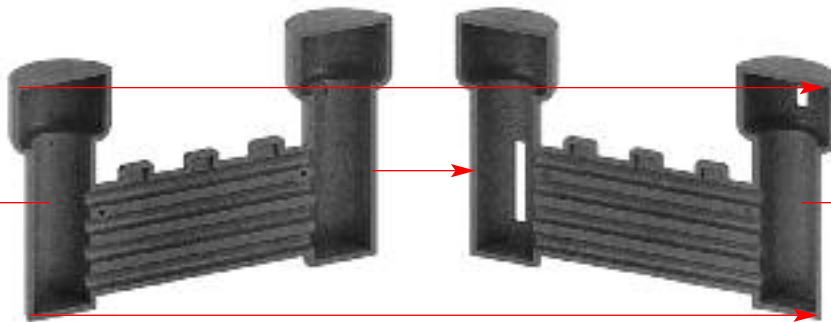


(D)

(E)



4



2/1

2/3

F

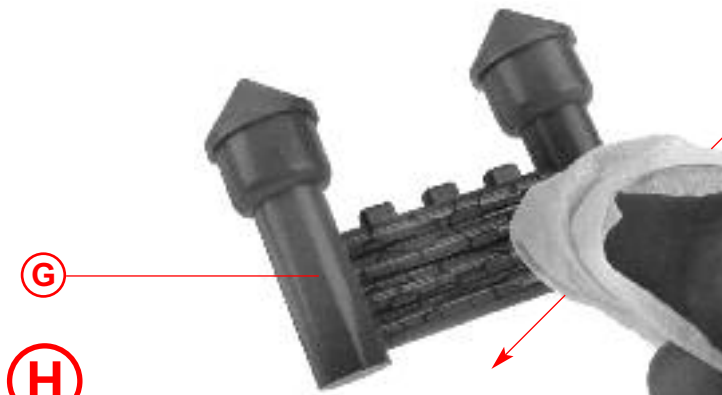
1/2



Deco 3

F

G

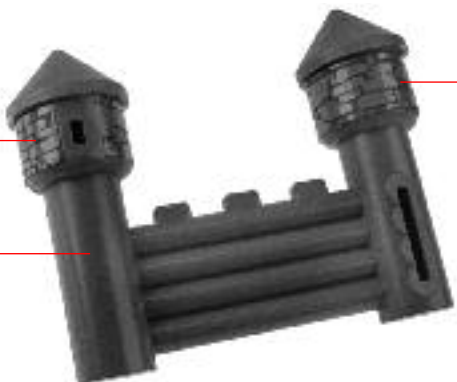


G

H

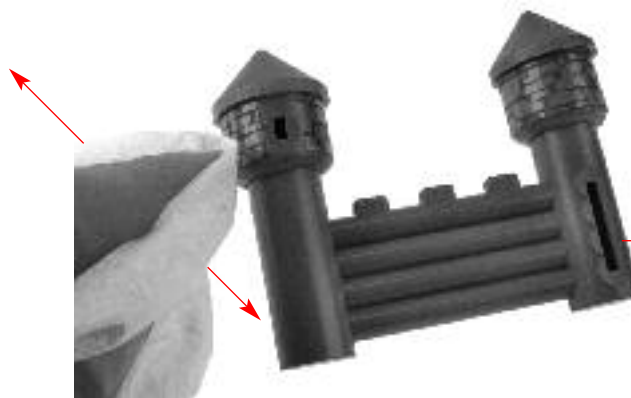
Deco 5

Deco 4



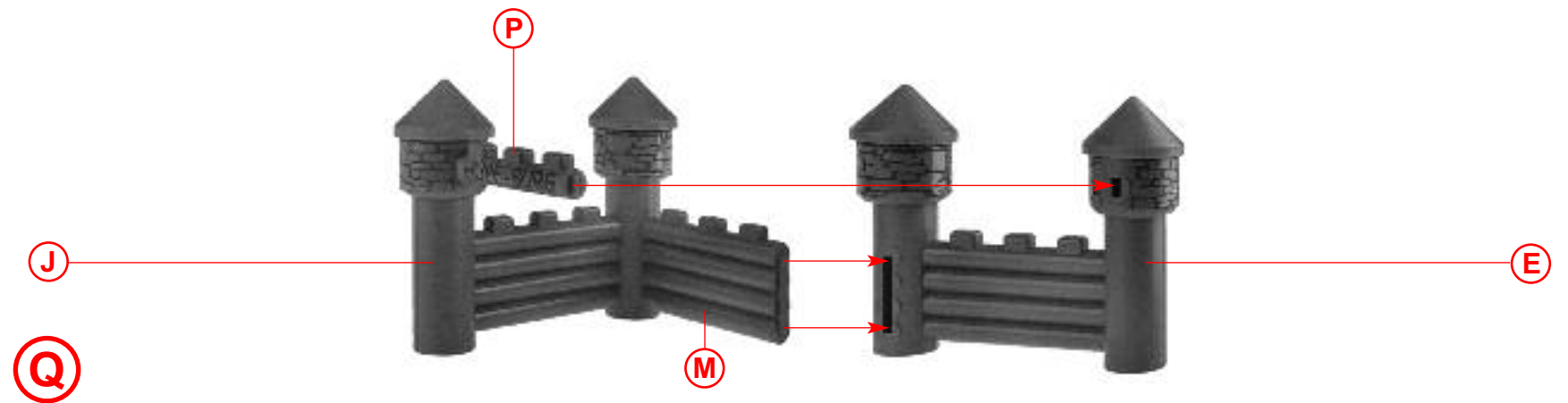
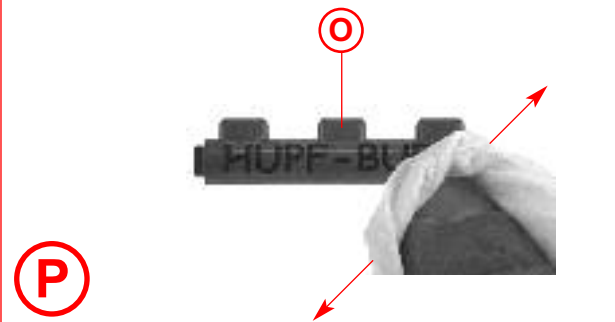
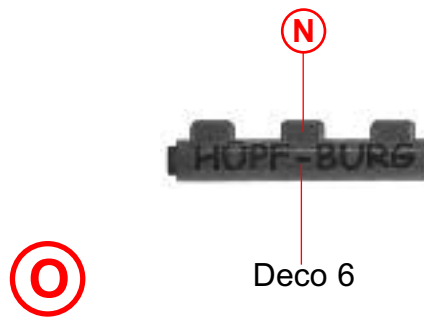
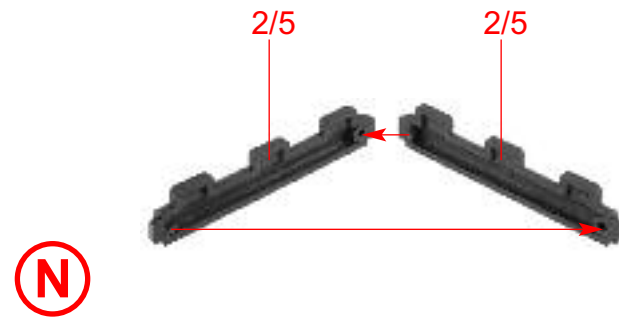
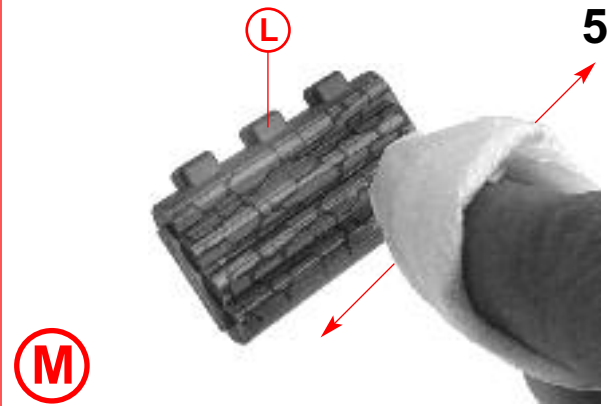
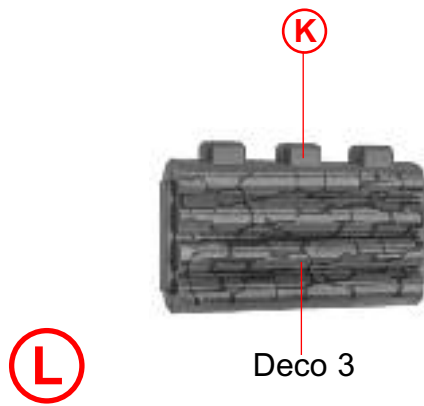
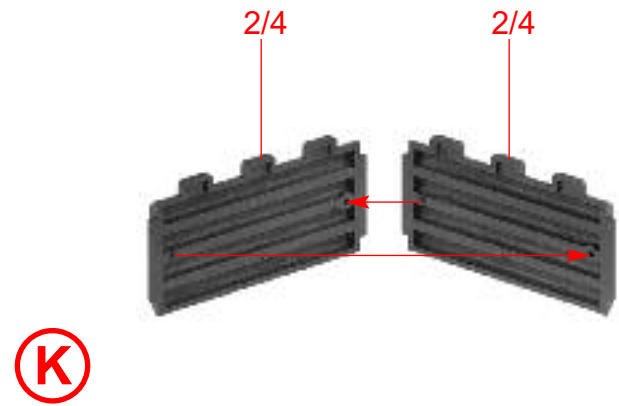
H

I



J

I



6

1/3



1/1

(R)

(Q)

(R)

(S)

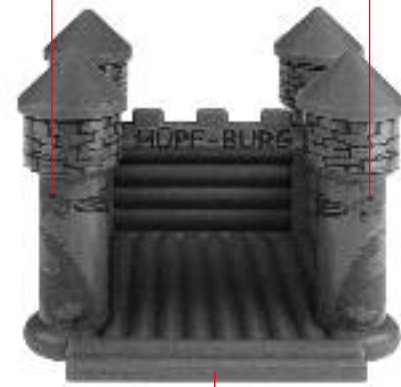


Deco 2

Deco 2

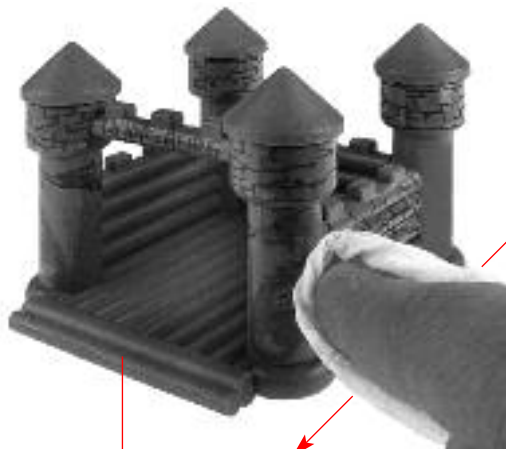
(T)

(S)



(U)

(T)



(V)

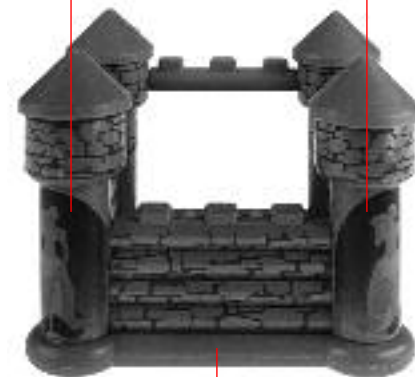
(U)

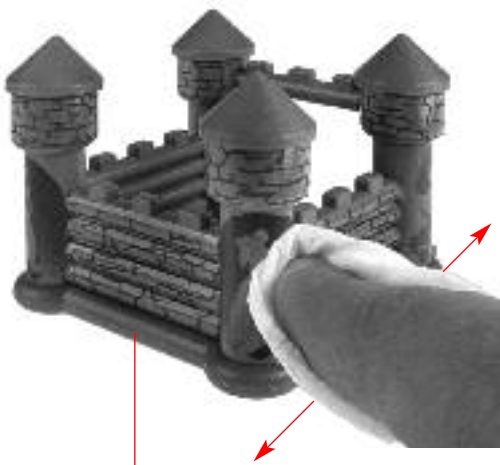
Deco 1

Deco 1

(W)

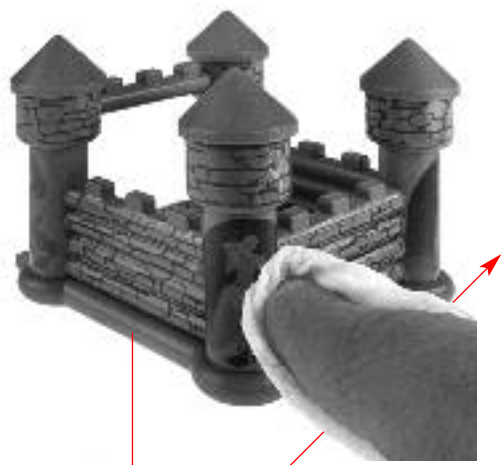
(V)





X

W



Y

X



Z

Y

Modellbau leicht gemacht

Klebstoffe für den Profi-Modellbauer



170490
SUPER-EXPERT 25 g

Seit über 10 Jahren werden die FALLER EXPERT-Klebstoffe angeboten. Dieser Klebstoff für den Profi reagiert schneller, klebt schneller und dauerhafter. Mit Spezialkanüle und Kanülenschutzkappe.



170492
EXPERT 25 g

Optimale Klebergebnisse durch neue Rezeptur. Die Spezialkanüle ermöglicht eine besonders feine Klebstoffdosierung. Der Klebstoff kann in kleinsten Punkten, auch an schwer zugänglichen Stellen, auf die zu klebenden Teile aufgetragen werden.



170495
Modellbaukleber 17 g

Speziell für den Polystyrol-Modellbau. Mit separater Feindüse, schnell trocknend. Anwendungsbereiche: Konstruktionskleber für Modelle aus Polystyrol, auch in Verbindung mit Holz, Pappe und Papier. Glasklar, wasserfest, mit fugenfüllenden Eigenschaften, besonders zum Verstreichen von Nahtstellen.